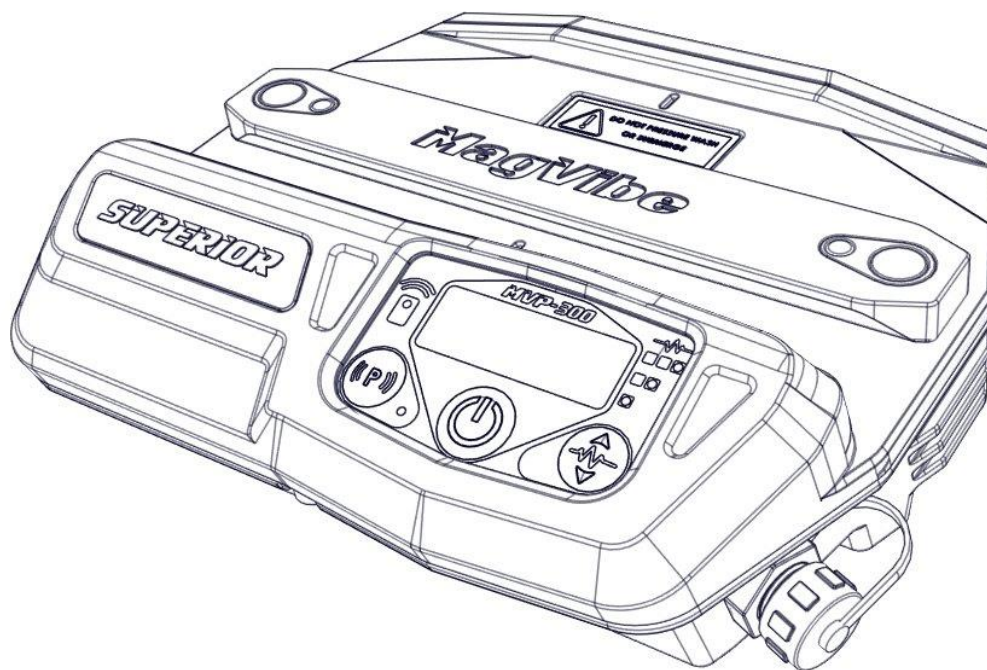


MagVibe^{Pro}



MVP 300 User Manual

Italiano: pag. 1-20

English: pag. 21-40

ISOPLAM S.R.L.

Via E. Mattei, 4 – Z. I. Maser (TV) – Italia Tel. (+39) 0423 925023 www.isoplam.it
Azienda certificata UNI EN ISO 9001:2015 del 27.07.2016

ISO
PLAM[®]

concreativity

Generali

Simboli di sicurezza:



AVVERTIMENTO! Se utilizzata in modo errato la macchina può causare lesioni.



Si prega di leggere attentamente il Manuale dell'operatore assicurandosi di aver compreso come utilizzare la macchina prima dell'uso.



Indossare sempre dispositivi di protezione individuale (DPI) come guanti, protezioni per gli occhi, protezioni per l'udito e un elmetto. I cantieri potrebbero richiedere l'uso di determinati dispositivi di protezione a causa delle normative nazionali e locali e delle polizze assicurative. Assicurati di verificare con il capo cantiere i requisiti prima dell'inizio del lavoro.

Caro Cliente,

Grazie per aver scelto un prodotto Isoplam srl. È nostro intento fornire i migliori prodotti possibili. Fornire prodotti innovativi, ben costruiti, ergonomici ed efficienti è il nostro obiettivo per aiutarti a svolgere il miglior lavoro possibile. Sicurezza e innovazione sono la nostra pietra angolare del design.

Questo manuale dell'operatore è un documento prezioso. Stampalo e assicurati che sia sempre accessibile quando usi la macchina. Se presti o vendi questa macchina, assicurati che anche questo documento venga trasferito, così il nuovo utente saprà come usarlo e mantenerlo correttamente.

Responsabilità dell'utilizzatore:

È responsabilità del proprietario/datore di lavoro garantire che l'operatore sia adeguatamente formato e abbia una conoscenza sufficiente su come utilizzare questa macchina in sicurezza. I supervisori e gli operatori devono leggere e comprendere il Manuale degli operatori. Devono essere a conoscenza delle istruzioni di sicurezza, delle limitazioni, dell'uso e della manutenzione corretti. La legislazione locale e nazionale può regolamentare l'uso di questa macchina. Scopri quali legislazioni sono applicabili nella tua posizione prima dell'uso.

Avviso di vibrazione



AVVERTIMENTO! La sovraesposizione alle vibrazioni può portare a danni circolatori e/o ai nervi, specialmente nelle persone che hanno problemi di circolazione. Rivolgersi al proprio medico se si verificano sintomi di sovraesposizione alle vibrazioni. I sintomi includono: intorpidimento, perdita di sensibilità, formicolio, pizzicore, dolore, perdita di forza e cambiamenti nel colore e nelle condizioni della pelle. Queste condizioni si verificano normalmente nelle dita, nelle mani o nei polsi e possono essere ulteriormente aumentate a basse temperature.

Transportation anTrasporto e stoccaggiod Storage

Al termine del lavoro, rimuovere MagVibe™ Pro e/o ProTilt© dal galleggiante e pulire accuratamente prima che il calcestruzzo abbia il tempo di stabilizzarsi. **NON UTILIZZARE UN'IDROPULITRICE O ACQUA!** Ci sono componenti elettronici sensibili e non tutte le aree possono essere a tenuta d'acqua.

Fissare l'attrezzatura durante il trasporto per evitare danni durante il trasporto e incidenti.

Conservare in un'area chiusa a chiave in modo che non sia accessibile a bambini o persone non autorizzate.

A causa della batteria agli ioni di litio, la temperatura non può superare i 140°F (60°C).

Equipaggiamento di protezione personale

È necessario utilizzare dispositivi di protezione individuale (DPI) approvati ogni volta che si utilizza la macchina. I dispositivi di protezione individuale non possono eliminare le lesioni, ma ridurranno il grado di lesioni in caso di incidente. Chiedi aiuto al tuo rivenditore per scegliere il giusto equipaggiamento protettivo.

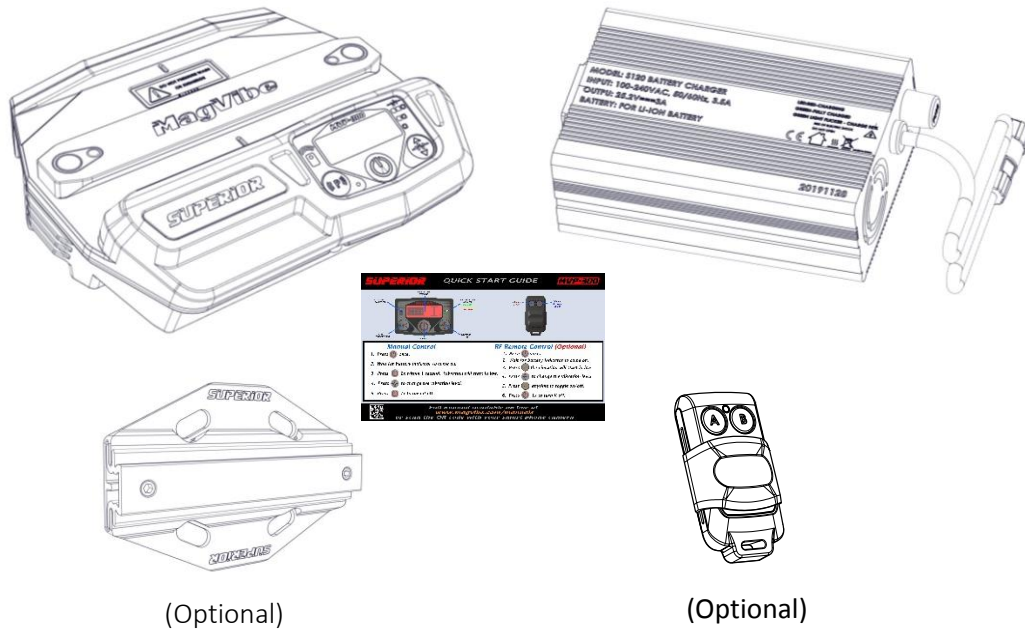
Buon senso

Non è possibile coprire tutte le situazioni immaginabili. Fai attenzione e usa il buon senso se ti trovi in una situazione in cui ti senti insicuro. Fermati e chiedi consiglio a un esperto contattando Isoplam srl, Inc., un rivenditore di servizi o un utente esperto. Non tentare alcuna attività di cui non sei sicuro.

Sicurezza dell'area di lavoro

Osserva l'ambiente circostante per assicurarti che nulla possa influenzare il controllo della macchina. Osservare l'ambiente circostante per assicurarsi che non vi sia alcun rischio che persone o animali possano entrare in contatto con la macchina durante il funzionamento. Non utilizzare la macchina in caso di maltempo, come pioggia battente, vento forte, freddo intenso o nebbia fitta. Lavorare con questo tempo è impegnativo e può portare a situazioni difficili. Assicurarsi che l'area di lavoro sia sufficientemente illuminata per creare un ambiente di lavoro sicuro. Assicurarsi che non vi siano cavi elettrici instradati nell'area di lavoro. Assicurarsi che l'area di lavoro sia sgombra, pulita e libera da ostacoli che possono causare inciampi o fuoriuscite.

Prima di iniziare Ispezionare l'attrezzatura per assicurarsi che non vi siano elementi di fissaggio allentati, crepe, perdite o altri danni evidenti. Se ci sono non utilizzare fino a quando i problemi non vengono corretti. Assicurarsi che la manutenzione quotidiana sia stata completata. Assicurati che la batteria del MagVibe™ Pro sia completamente carica.



Garanzia

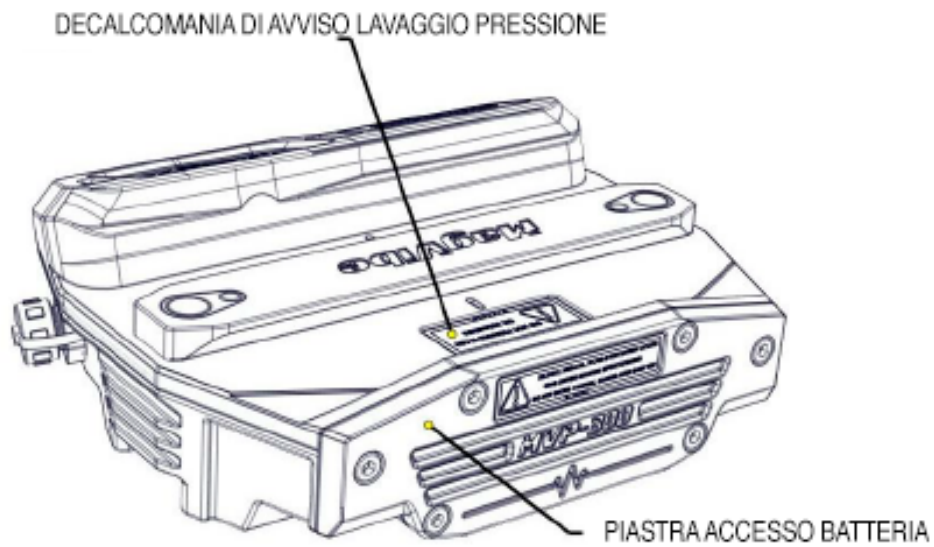
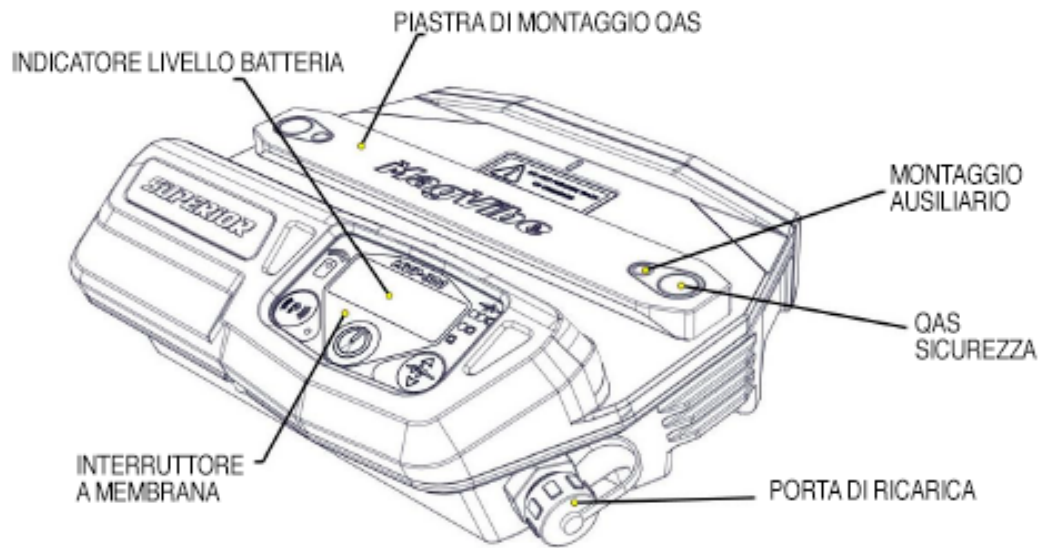
Le nuove apparecchiature vendute da Isoplam srl sono garantite esenti da difetti di fabbricazione in condizioni di normale servizio per un periodo di un (1) anno dalla data di acquisto da parte del consumatore originale. I produttori di componenti offrono garanzie separate e sono coperti separatamente. Questi componenti sono la batteria ai polimeri di litio, il motore elettrico, le batterie del telecomando RF (27A) e l'indicatore della batteria. Questi componenti sono coperti da una garanzia di 180 giorni dalla data di acquisto originale.

Questa garanzia non si applica ai difetti causati da danneggiamento, uso irragionevole, riparazioni difettose effettuate da altri o difetti causati dalla mancata fornitura di una ragionevole manutenzione, mentre sono in possesso del consumatore. Inoltre, la garanzia decade se il prodotto, o uno qualsiasi dei suoi componenti, viene alterato o modificato dal consumatore o se il prodotto viene utilizzato in modo inappropriato non raccomandato dal produttore.

La custodia principale del MagVibe™ è protetta dall'apertura da dispositivi di fissaggio a prova di manomissione e presenta una decalcomania vuota se aperta per garantire che la custodia non venga aperta. Se la decalcomania della garanzia nulla viene strappata, rimossa o danneggiata, la garanzia sarà nulla.

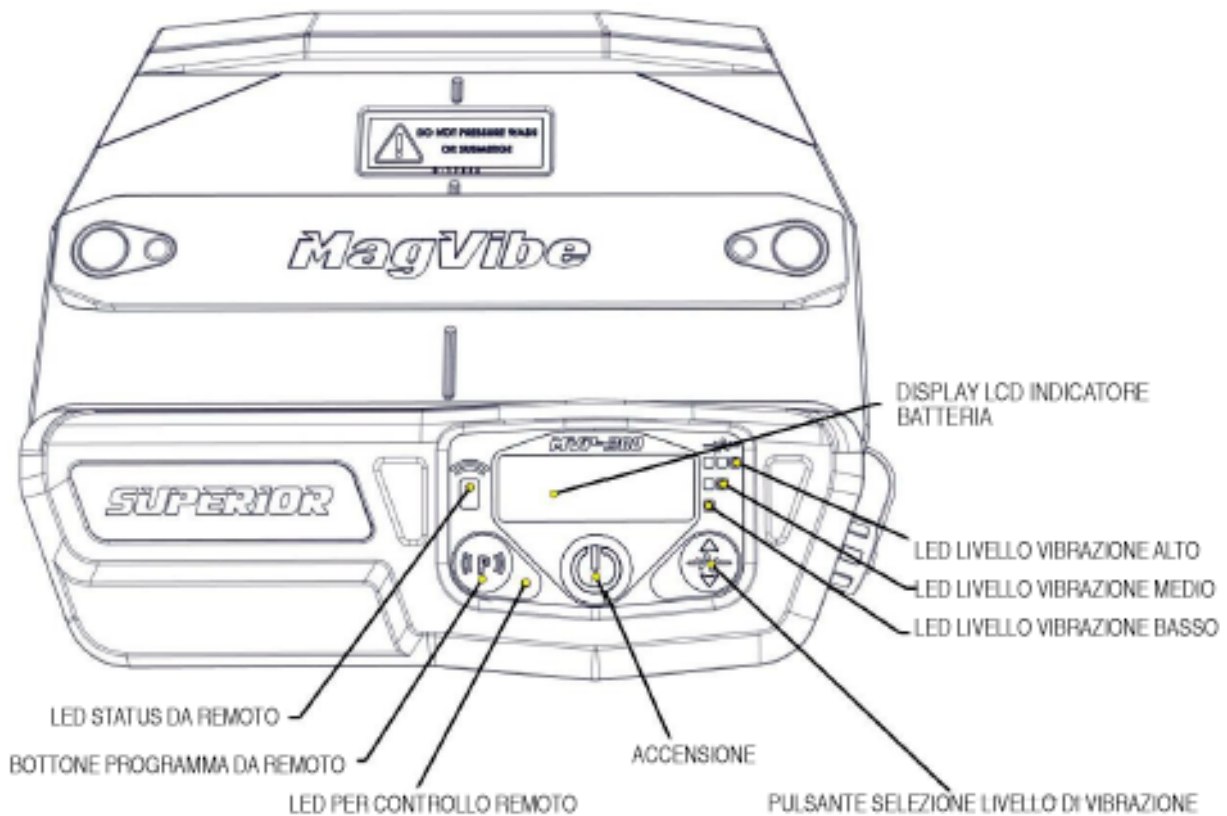
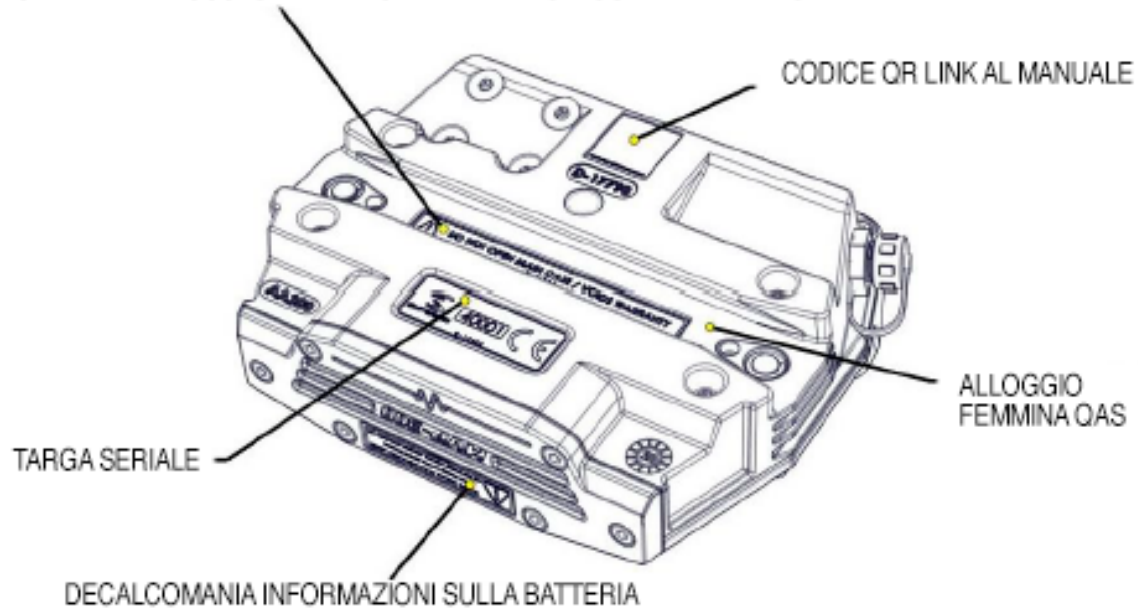
Inoltre, all'interno della custodia principale MagVibe™ pro è presente una decalcomania per l'infiltrazione dell'acqua che cambia colore. Se l'adesivo cambia da bianco a rosso, anche la garanzia sarà nulla. Ciò è dovuto all'uso di un'idropulitrice o all'immersione in acqua.

Descrizione/Caratteristiche/Comandi



Descrizione/Caratteristiche/Comandi

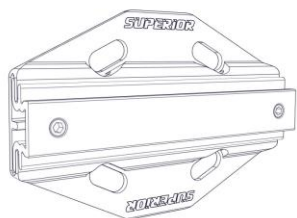
NON APRIRE LA CUSTODIA / ANNULLARE LA DECALCOMANIA DELLA GARANZIA



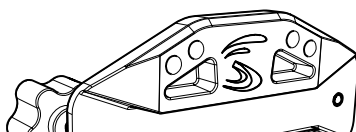
QAS

QUICK ATTACH SYSTEM

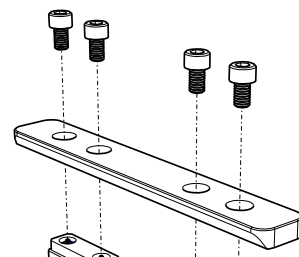
QAS™ è un sistema di attacco rapido progettato per rendere facile e veloce collegare un MagVibe™ Pro, ProTilt© o accessori a un ProFloat™©, altri strumenti Superior e persino galleggianti di altri produttori. La possibilità di rimuovere rapidamente il perno consente di impilare i galleggianti per il trasporto, una pulizia più semplice e la possibilità di cambiare galleggiante o altri strumenti molto velocemente. MagVibe™ Pro, ProTilt© e ProFloat™© hanno supporti QAS™ integrati. Per altri tipi di galleggianti è disponibile una varietà di adattatori QAS™: il QAS™-M è un adattatore a quattro bulloni, il QAS™-W è un adattatore con rondella a T per galleggianti con montaggio su canale. C'è anche un adattatore QAS™-F che converte un perno standard a quattro bulloni per avere un sistema di attacco rapido in modo da poterlo collegare a un ProFloat™©.



QAS™-M Adapter

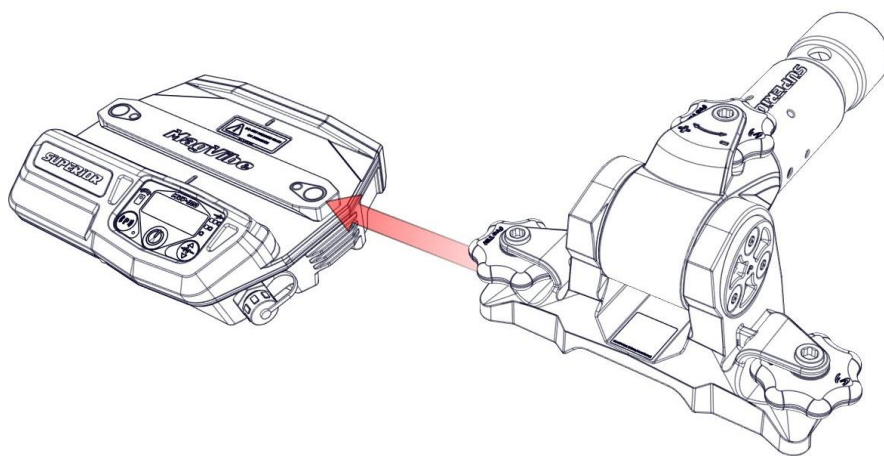


QAS™-F Adapter

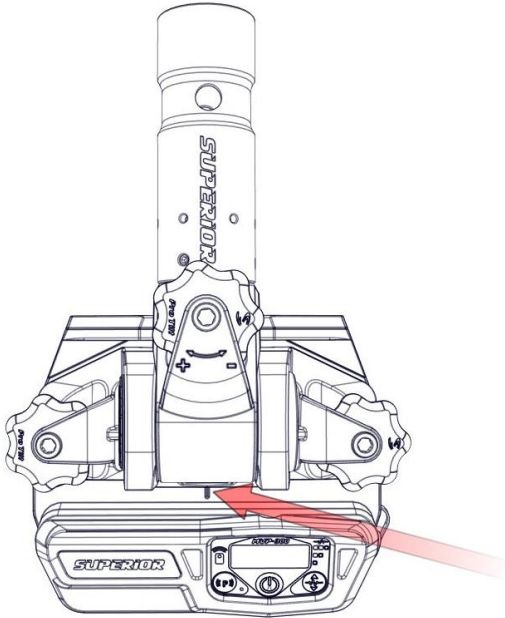


QAS™-W Adapter

Collegamento di MagVibe™ MVP 300 a un ProTilt

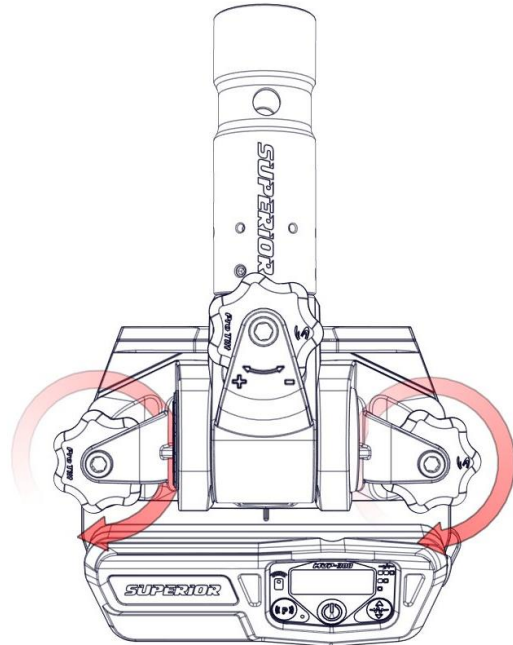


Assicurati che le manopole QAS siano allentate e che l'albero sia completamente sollevato. Far scorrere ProTilt sul supporto maschio QAS situato sulla parte superiore del MagVibe™ MVP 300.

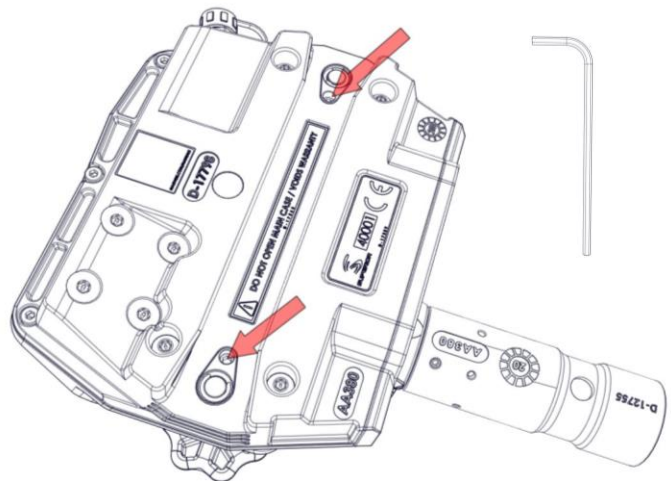


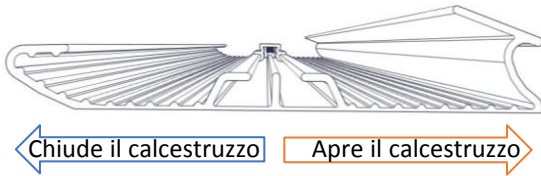
Assicurati che le manopole QAS siano allentate e che l'albero sia completamente sollevato.
Far scorrere ProTilt sul supporto maschio QAS situato sulla parte superiore del MagVibe™ MVP 300.

Stringere leggermente le manopole QAS nel punto in cui l'asta QAS si innesta con le estensioni dell'asta MagVibe™.
Ora sei pronto per far scorrere il sistema sul ProFloat o su altri strumenti.



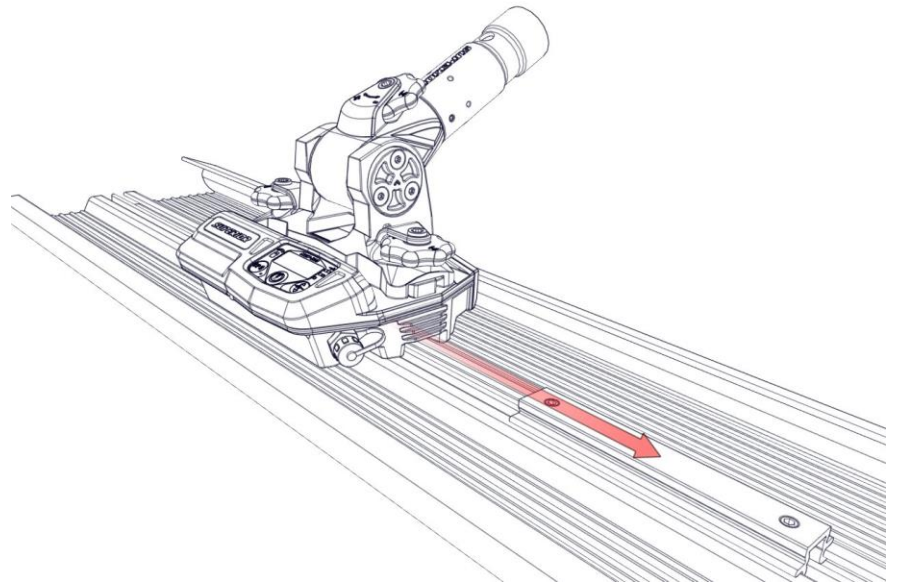
Per collegare permanentemente il tuo ProTilt al MagVibe™ puoi ora stringere le due viti di fissaggio M6 contro la base ProTilt usando una chiave a brugola da 3 mm.



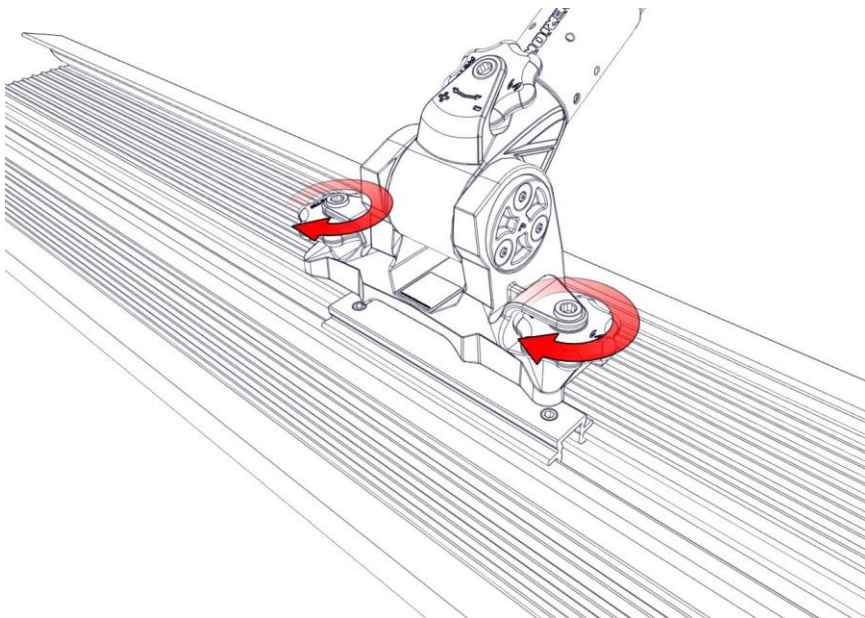


Decidi in quale direzione vuoi montare il ProFloat™. Raccomandiamo che il tagliente sia rivolto verso l'operatore quando si tagliano i punti alti e si riempiono i punti bassi. Fatto ciò, il ProFloat™ può essere ruotato rapidamente di 180° per aprire il calcestruzzo all'uscita e sigillare al ritorno.

Allentare entrambe le manopole QAS™ ruotandole in senso antiorario.



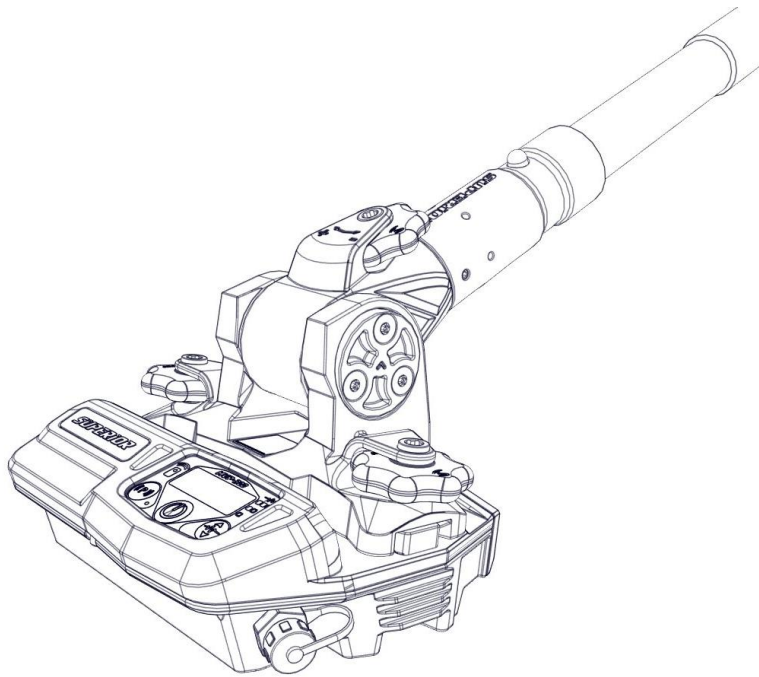
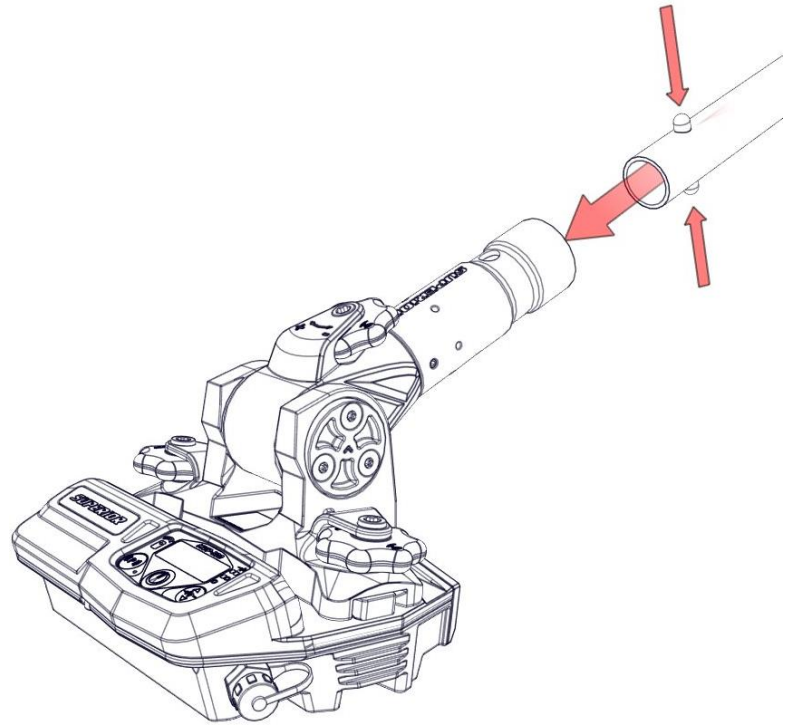
Allineare la presa QAS™ con la coda di rondine QAS™ e farla scorrere per agganciarla.



Centrare MagVibe Pro™ sulla coda di rondine QAS™ e serrare entrambe le manopole QAS™ ruotandole in senso orario. **NON STRINGERE TROPPO.**

Collegamento dell'estensione del manico.

Premere e tenere premuti i perni nell'estensione del manico, quindi allineare e inserire nell'impugnatura girevole MagVibe™ Pro. Spingere nel foro e assicurarsi che i perni scattino attraverso i due fori nell'impugnatura girevole per agganciarsi.



Stessa procedura per una prolunga da manico esterna; tranne per il fatto che farai scorrere l'estensione del manico sulla maniglia del perno.

L'impugnatura girevole MagVibe™ Pro può ospitare manici interni da $\varnothing 1-3/8''$ ed esterni da $\varnothing 1-3/4''$.

Accensione e spegnimento di MagVibe™ Pro (RF - Modalità telecomando)

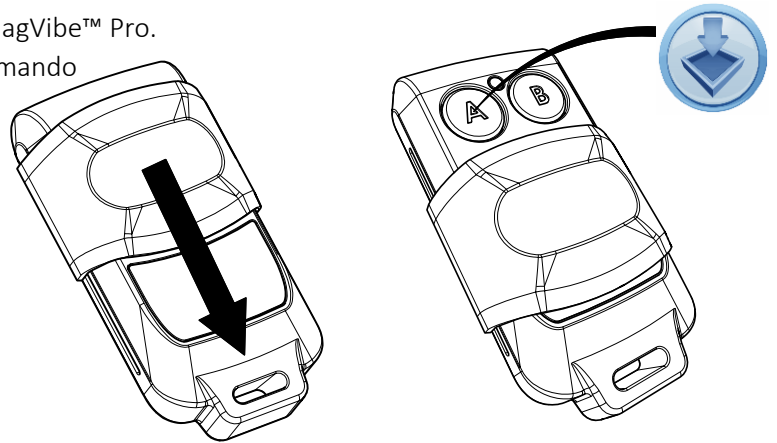
IL TELECOMANDO NON E' INCLUSO NELLA CONFEZIONE

Esistono due modi per accendere e spegnere MagVibe™ Pro.

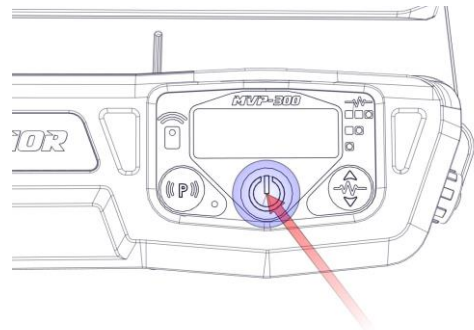
Il primo metodo consiste nell'utilizzare il telecomando RF preprogrammato (opzionale) e il secondo consiste nel controllare manualmente il MagVibe utilizzando l'interruttore a membrana.

Di seguito verranno illustrati i controlli. Per utilizzare il telecomando RF, far scorrere il copertura del pulsante di protezione verso il basso per esporre i pulsanti.

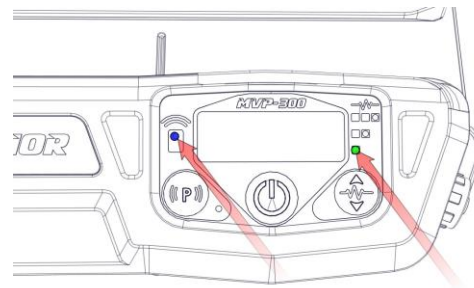
Ci sono due pulsanti: Pulsante A accende e spegne MagVibe™ Pro e Il pulsante B è un controllo RF ausiliario per accessori.



Per accendere e spegnere MagVibe™ Pro con il telecomando: Premere il pulsante di accensione sull'interruttore a membrana per riattivare MagVibe.

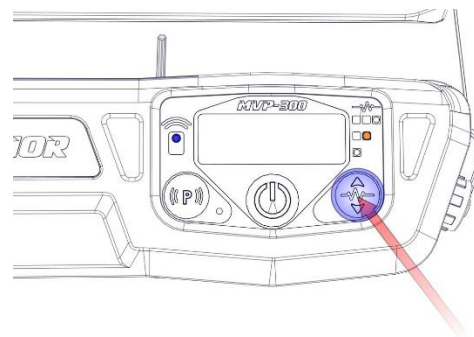


Quando MagVibe è pronto, si accenderanno sia il LED blu situato nell'icona del telecomando che il LED verde situato in modalità a bassa vibrazione. Il MagVibe è ora pronto per ricevere segnali remoti RF.

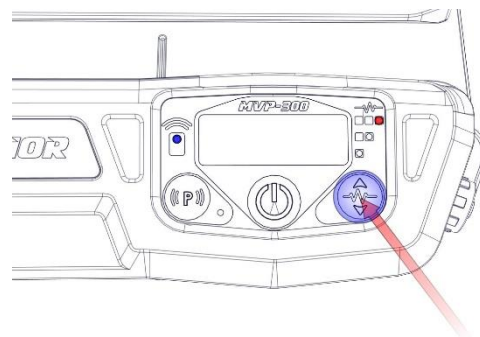


Per accendere è sufficiente premere il pulsante A e partirà la vibrazione. Quando vuoi spegnerlo, premi nuovamente il pulsante A.

La vibrazione inizierà a un livello basso. Per modificare l'intensità della vibrazione, premere il pulsante di selezione del livello di potenza della vibrazione per alternare tra i tre livelli di intensità. Premendo una volta il pulsante di selezione della vibrazione, la vibrazione aumenterà del 12% e il LED arancione si accenderà.



Se si preme nuovamente il pulsante di selezione della vibrazione, la vibrazione aumenterà di un ulteriore 21% e il LED rosso si accenderà. Se si preme nuovamente il pulsante di selezione della vibrazione, la vibrazione tornerà alla modalità bassa.



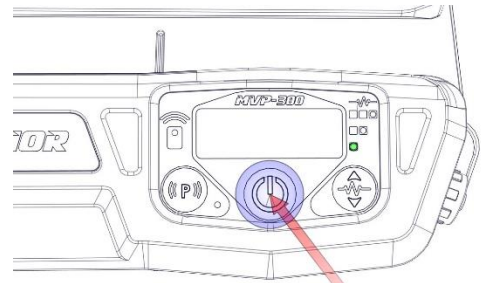
La portata del telecomando dipenderà dall'ambiente circostante; tuttavia, dovrebbe avere un raggio di vista di venticinque piedi.

Nota: poiché è possibile lasciare accidentalmente il MagVibe acceso mentre è in modalità remota e successivamente scaricare la batteria, il MagVibe entrerà in modalità di sospensione dopo 6 ore di funzionamento (standby).

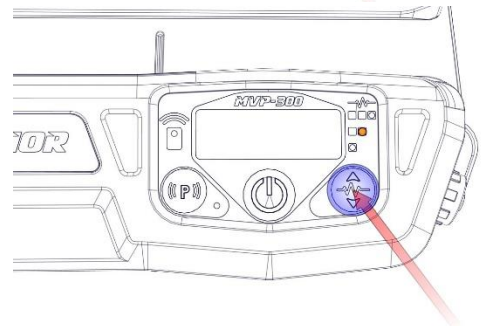
Per riportare il MagVibe in modalità di sospensione, premere una volta il pulsante di accensione sull'interruttore a membrana e tutte le luci si spegneranno come conferma.

Accensione e spegnimento di MagVibe™ Pro (controllo manuale)

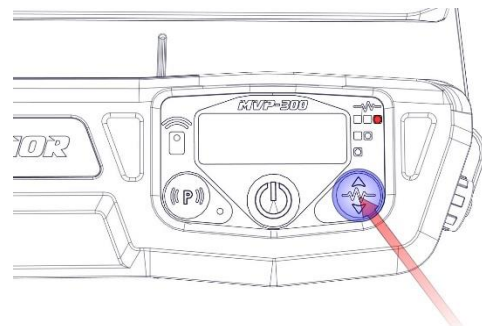
Per accendere il MagVibe manualmente con l'interruttore a membrana, premere due volte il pulsante di accensione entro un paio di secondi. Il MagVibe inizierà a vibrare in modalità a bassa vibrazione e il LED verde si accenderà.



Per modificare l'intensità della vibrazione, premere il pulsante di selezione del livello di potenza della vibrazione per alternare tra i tre livelli di intensità. Premendo una volta il pulsante di selezione della vibrazione, la vibrazione aumenterà del 12% e il LED arancione si accenderà.



Se si preme nuovamente il pulsante di selezione della vibrazione, la vibrazione aumenterà di un ulteriore 21% e il LED rosso si accenderà. Se si preme nuovamente il pulsante di selezione della vibrazione, la vibrazione tornerà alla modalità bassa.



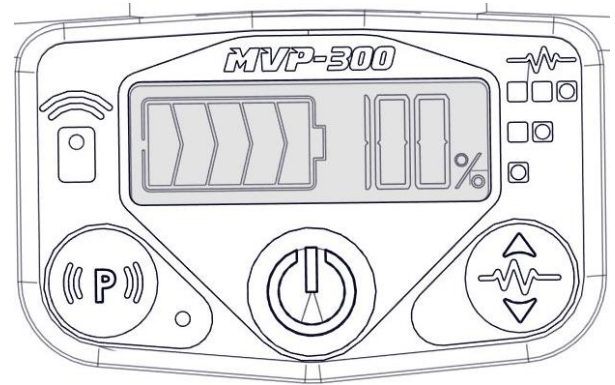
Spegnere MagVibe

Per riportare il MagVibe in modalità di sospensione, premere una volta il pulsante di accensione sull'interruttore a membrana e tutte le luci si spegneranno come conferma.

Indicatore della batteria

L'indicatore della batteria è posizionato sotto la lente trasparente dell'interruttore a membrana in modo che l'operatore possa vedere lo stato della batteria quando MagVibe™ Pro è in funzione. Lo stato della batteria viene convertito in percentuale rimanente.

Abbiamo integrato un offset della scala per proteggere la batteria se si scarica troppo per caricarsi correttamente (20%). Quindi, potresti notare che l'indicatore della batteria viene visualizzato 0%, ma il tuo MagVibe funziona ancora. A questo punto, tu dovresti fermare il MagVibe e ricaricarlo completamente. Ciò manterrà la batteria condizionata per accettare una carica completa.

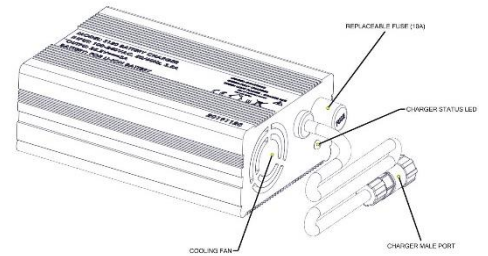


Non caricare mai la batteria all'interno di un'auto. Le temperature estreme possono far esplodere una batteria in carica.

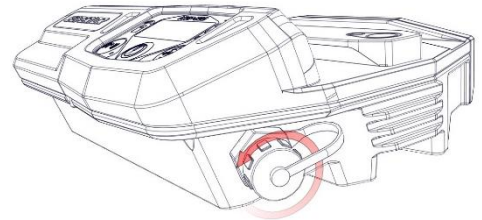
Caricamento della batteria

La batteria agli ioni di litio da 22,2 V CC integrata nel MagVibe™ Pro ha una capacità di 3500 mAh che dovrebbe produrre circa 18 ore con una singola carica.

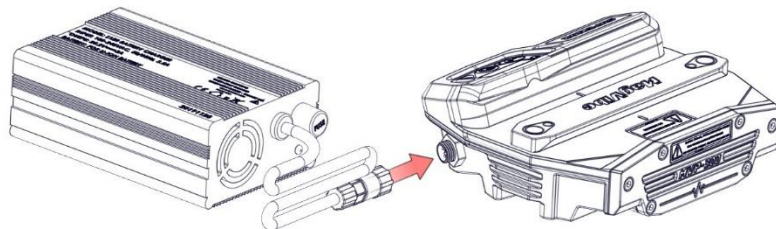
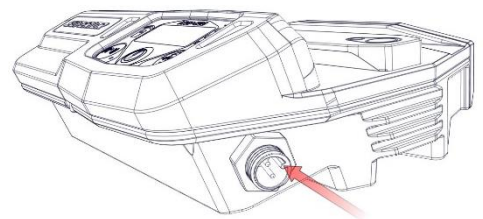
Per ricaricare; Segui questi passi:



1. Svitare il tappo di chiusura della borraccia della porta del caricatore per esporre la presa di ricarica;

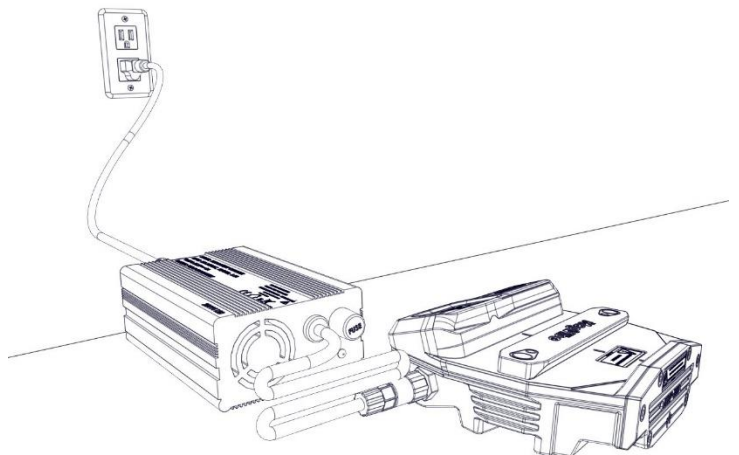


2. Allineare la presa della porta del caricatore e l'indicizzatore sulla porta del caricatore MagVibe; spingerlo dentro e stringere la vite di fissaggio per una buona connessione.



3. Collegare il caricatore di bilanciamento LiPo (in dotazione) a una presa a muro da 120 VAC

4. Il LED sulla parte laterale del caricabatterie diventa rosso durante la ricarica. Quando la batteria è al 95% della carica completa, il LED lampeggerà in rosso/verde. Quando la batteria è completamente carica, il LED diventa verde.



Dichiarazione di manutenzione

Il proprietario è responsabile dell'esecuzione di tutta la manutenzione richiesta, come descritto nel manuale dell'operatore

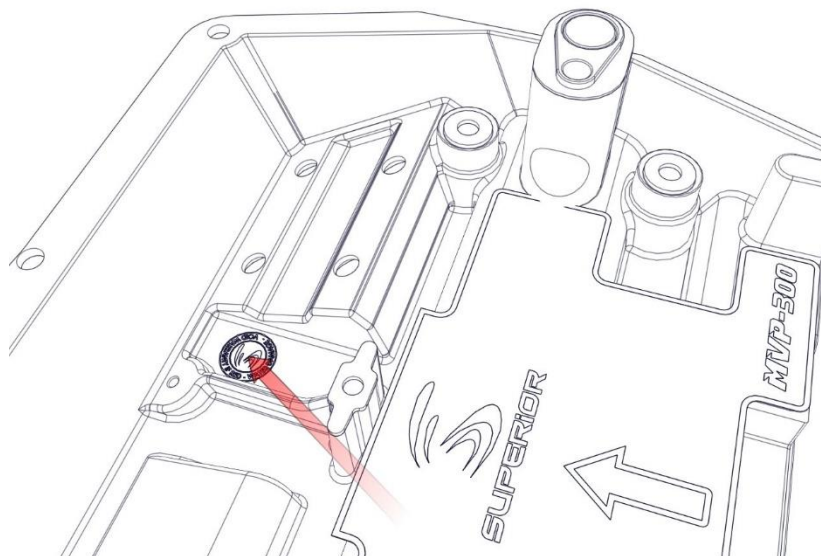
Programma di manutenzione

| Manut. giornaliera | Manut. settimanale | Manut. mensile |
|--|--|--|
| Pulizia (esterna) | Pulizia (esterna) | Pulizia (esterna) |
| Ispezione | Ispezione | Ispezione |
| elementi di fissaggio allentati, crepe, perdite o altri danni evidenti | elementi di fissaggio allentati, crepe, perdite o altri danni evidenti | elementi di fissaggio allentati, crepe, perdite o altri danni evidenti |
| Controllare che la batteria sia carica e pronta all'uso. | Controllare che la batteria sia carica e pronta all'uso. | Controllare che la batteria sia carica e pronta all'uso. |

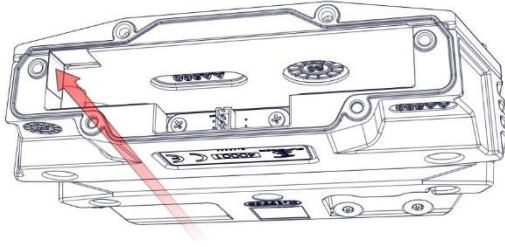
Manutenzione

Rimuovere MagVibe™ Pro dal galleggiante e pulire dopo ogni utilizzo. Assicurarsi di prestare particolare attenzione alla presa QAS™. Se il cemento si deposita intorno al QAS™, potrebbe diventare difficile da usare. Il MagVibe™ Pro ha un'elettronica sensibile situata all'interno del perno e del corpo principale; **NON UTILIZZARE IDROPULITRICI O IMMERGERE IN ACQUA.**

Il MagVibe MVP300 ha un indicatore di infiltrazione dell'acqua che cambia colore all'interno che si attiverà solo se il MagVibe è stato pulito con un'idropulitrice o immerso in acqua. La presenza di acqua nel MagVibe invaliderà qualsiasi garanzia.



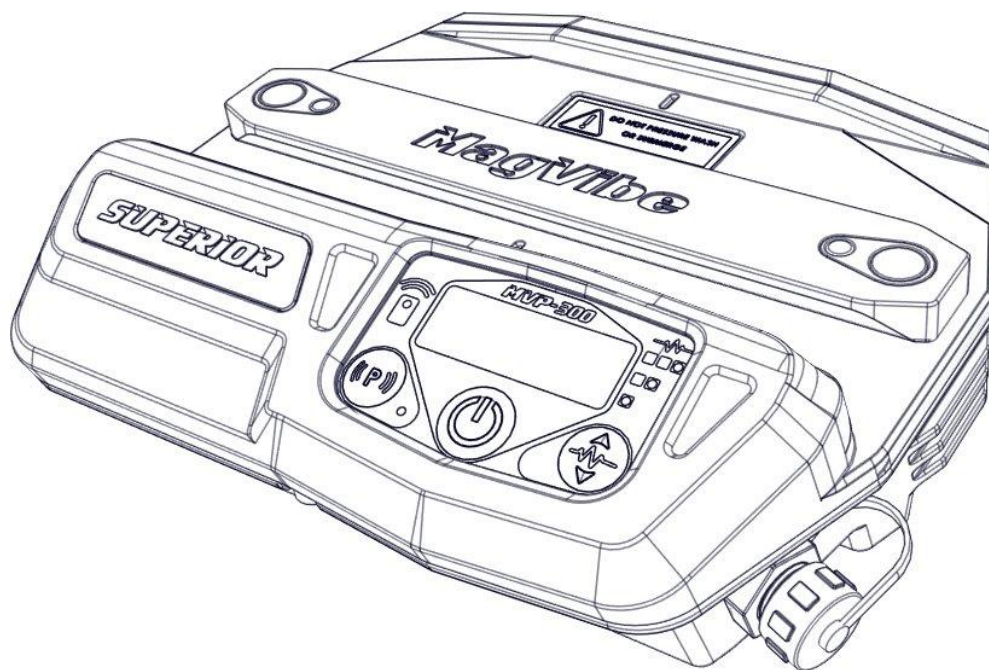
Non tentare di accedere ai componenti interni del MagVibe; questo invaliderà la tua garanzia. Oltre agli elementi di fissaggio della custodia principale a prova di manomissione, MagVibe ha una garanzia nulla se il sigillo è rotto.



Dati tecnici

| | | | | |
|--|--|--------------------|--------------------|--------------------|
| Dimensioni | | L | W | H |
| | MagVibe | 5.69 (1.44.7mm) | 6.59 (167.5mm) | 2.82 (71.7mm) |
| | MagVibe and ProTilt | 10.50 (267.7mm) | 7.22 (183.49mm) | 5.03 (127.70mm) |
| Massa | MagVibe | 2.83# (1.27Kg) | | |
| | MagVibe and ProTilt | 5.62# (2.55Kg) | | |
| Batteria | 22.2VDC, 3500mAh LiPo Battery, 6 Cell | | | |
| Motore | 24V DC, 0.6A | | | |
| Tempo di funzionamento | ~18Hr. | | | |
| Porta di ricarica | Con sigillo | | | |
| Controlli | Interruttore a membrana con timer integrato e 3 velocità | | | |
| RF Remote Controlled (Optional) | 433.92MHz | | | |
| Antenna | PCB antenna integrata (Interna) | | | |
| Attacco | Sistema di attacco rapido (QAS) integrato in MVP e ProTilt | | | |
| Tilt Angle ProTilt G3 | 210° | | | |
| Riduttore | Completamente sigillato | | | |
| Cuscinetti | Cuscinetti a sfere sigillati | | | |
| Tenditore | Controllo fine e stop pivot | | | |
| Attacco per l'estensione del manico | 1-3/8" e 1-3/4" attacco del manico | | | |
| LiPo Indicatore del livello della batteria | LiPo 6S con % di carica residua | | | |
| Rapporto di cambio | 2.85:1 | | | |
| Ingranaggi conici temprati | 60HRc (superficie) / 35HRc (nucleo) | | | |
| | Può utilizzare più unità contemporaneamente | | | |
| Compatibilità | Si adatta a tutti gli strumenti tranne gli strumenti manuali | | | |
| CE | CE conforme | | | |
| Alluminio pressofuso | AA380 (riciclabile) | | | |
| Finitura in alluminio pressofuso | anodizzato duro | | | |
| Caricatore | Caricabatterie LiPo Smart con bilanciatore | | | |

MagVibe^{Pro}



MVP 300 User Manual

English

ISO
PLAM[®]

concreativity

General

Safety symbols:



WARNING! If used incorrectly the machine can cause injury.



Please read the Operator's Manual thoroughly making sure you understand how to use the machine before use.



Always wear personal protective equipment (PPE) such as gloves, eye protection, hearing protection, and a hard hat. Jobsites might require certain protective equipment be used due to national and local regulations and insurance policies. Make sure you check with the jobsite foreman for requirements before work begins.

Dear Customer,

Thank you for choosing a Isoplam srl product. It is our intent to deliver the best products possible. Delivering innovative, well-built, ergonomic, efficient products is our goal to help you do the best job possible. Safety, and innovation are our cornerstone of design.

This Operator's Manual is a valuable document. Print it and make sure it is always accessible when using the machine. If you lend or sell this machine, make sure that this document is also transferred, so the new user will know how to properly use and maintain it.

User Responsibility

It is the owner's / employer's responsibility to ensure that the operator is properly trained and has sufficient knowledge about how to use this machine safely. Supervisors and operators must read and understand the operators Manual. They must be aware of the safety instructions, limitations, proper use and maintenance. Local and national legislation may regulate the use of this machine. Find out what legislations are applicable in your location before use.

Isoplam srl Reservation

All of the information and data in this Operator's Manual was up to date at the time the Operator's Manual was sent to print. Isoplam srl research and development is continually working on product development and improvements. Therefore, we reserve the right to modify the design, appearance and features of the product without prior notice.

Vibration Warning



WARNING! Overexposure to vibration can lead to circulatory damage and or nerve damage, especially in people who have impaired circulation. Contact your doctor if you experience symptoms of overexposure to vibration. Symptoms include: numbness, loss of feeling, tingling, pricking, pain, loss of strength, and changes in skin color and condition. These conditions normally occur in the fingers, hands or wrists and can be further increased in cold temperatures.

Transportation and Storage

After work is completed, remove the MagVibe™ *Pro* and or ProTilt® from the float and thoroughly wipe down before the concrete has time to setup. **DO NOT USE A PRESSURE WASHER OR SUBMERGE IN WATER!** There are sensitive electronics and not all areas can be water tight.

Secure the equipment during transportation to avoid transport damage and accidents.

Store in a lockable area so that it is not able to be accessed by children or unauthorized persons.

Due to the lithium ion battery, the temperature cannot exceed 140°F (60°C).

Personal Protective Equipment (PPE)

You must use approved personal protective equipment (PPE) whenever you use the machine. Personal protective equipment cannot eliminate injury, but it will reduce the degree of injury if an accident does happen. Ask your dealer for help in choosing the right protective equipment.

Common Sense

It is not possible to cover every conceivable situation. Exercise care and use common sense if you get into a situation where you feel unsafe. Stop and seek expert advice by contacting Isoplam srl, Inc., a service dealer or an experienced user. Do not attempt any task that you are unsure of.

Work Area Safety

Observe your surroundings to ensure nothing can affect your control of the machine.

Observe your surroundings to ensure there is no risk of people or animals that can come into contact with the machine while in operation.

Do not use machine in bad weather, such as heavy rain, strong winds, intense cold, or heavy fog. Working in such weather is trying and can lead to difficult situations.

Ensure that the work area is sufficiently illuminated to create a safe working environment.

Make sure that there are no electrical cables routed in the working area.

Make sure that the work area is clear, clean and free of obstacles that can cause trips or spills.

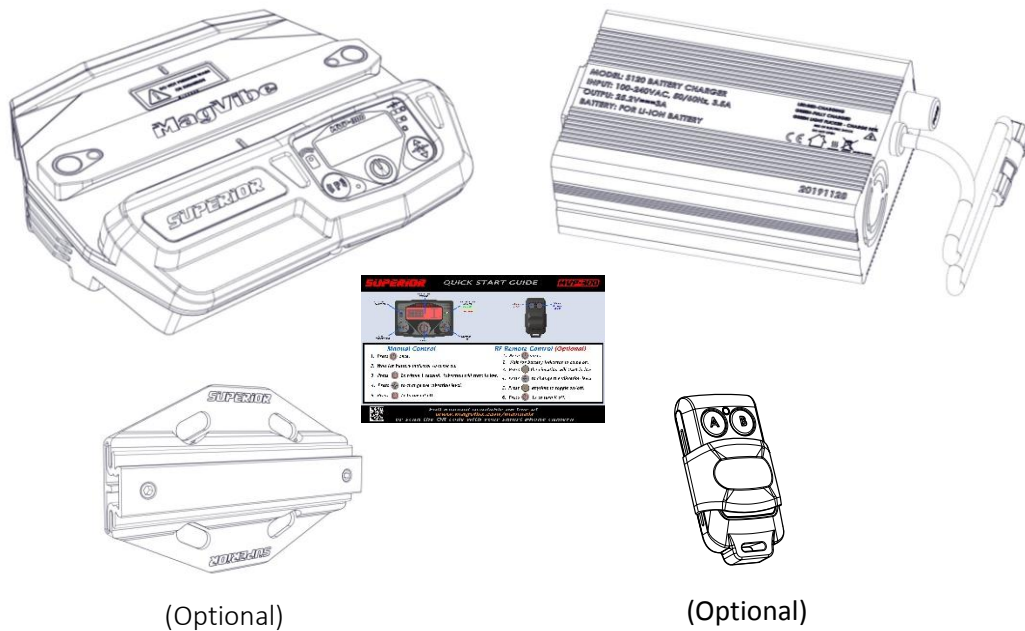
Before Starting

Inspect equipment to ensure that there are no loose fasteners, cracks, leaks, or other obvious damage. If there are do not use until the problems are corrected.

Make sure that daily maintenance has been completed.

Make sure that the MagVibe™ Pro battery is fully charged.

In the Box



Warranty

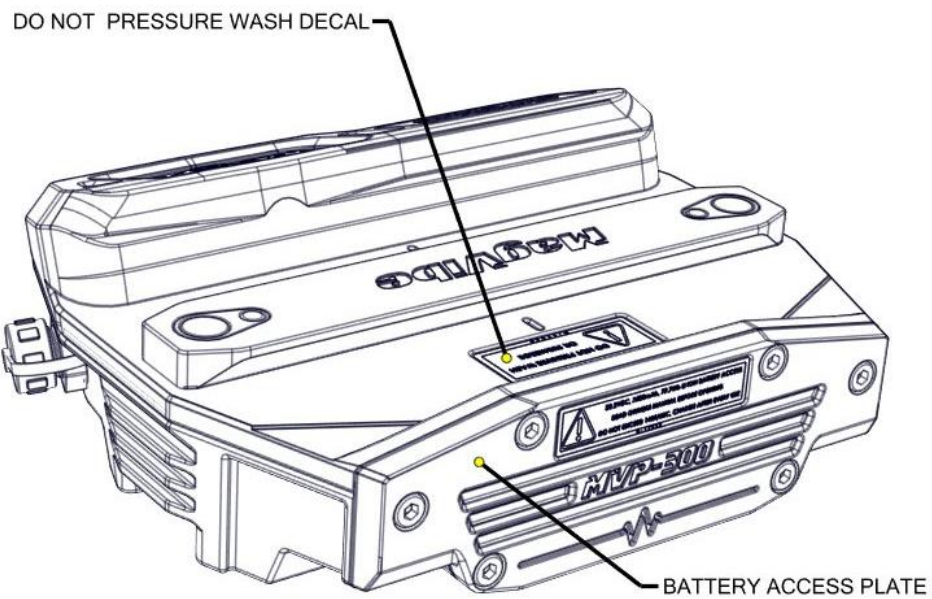
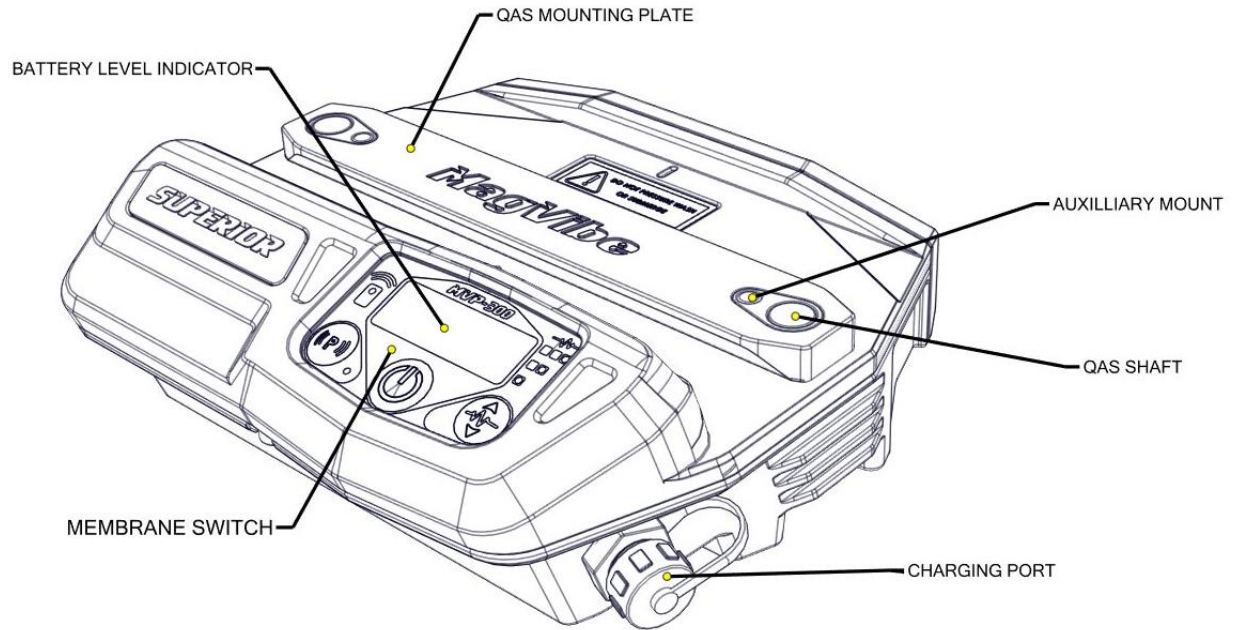
New equipment sold by Isoplam srl is warranted to be free from manufacturing defects under normal service for a period of one (1) year from date of purchase by the original consumer. Component manufacturers offer separate warranties and are covered separately. These components are the lithium polymer battery, the electric motor, RF remote control batteries (27A) and the battery indicator. These components carry a 180-day warranty from the original date of purchase.

This warranty does not apply to defects caused by damage, unreasonable use, faulty repairs made by others or defects caused by failure to provide reasonable maintenance, while in the possession of the consumer. Further, the warranty is void if the product, or any of its components, is altered or modified by the consumer or if the product is used in an inappropriate manner not recommended by the manufacturer.

The main case of the MagVibe™ is protected from opening by tamperproof fasteners and has a void if opened decal to ensure the case is not opened. If the void warranty decal is torn, removed, or damaged the warranty will be void.

In addition, a color changing water infiltration decal is located inside the MagVibe™ pro main case. If the decal changes from white to red, the warranty will also be void. This is due to use of a pressure washer or submersion in water.

Description / Features / Controls



Description / Features / Controls

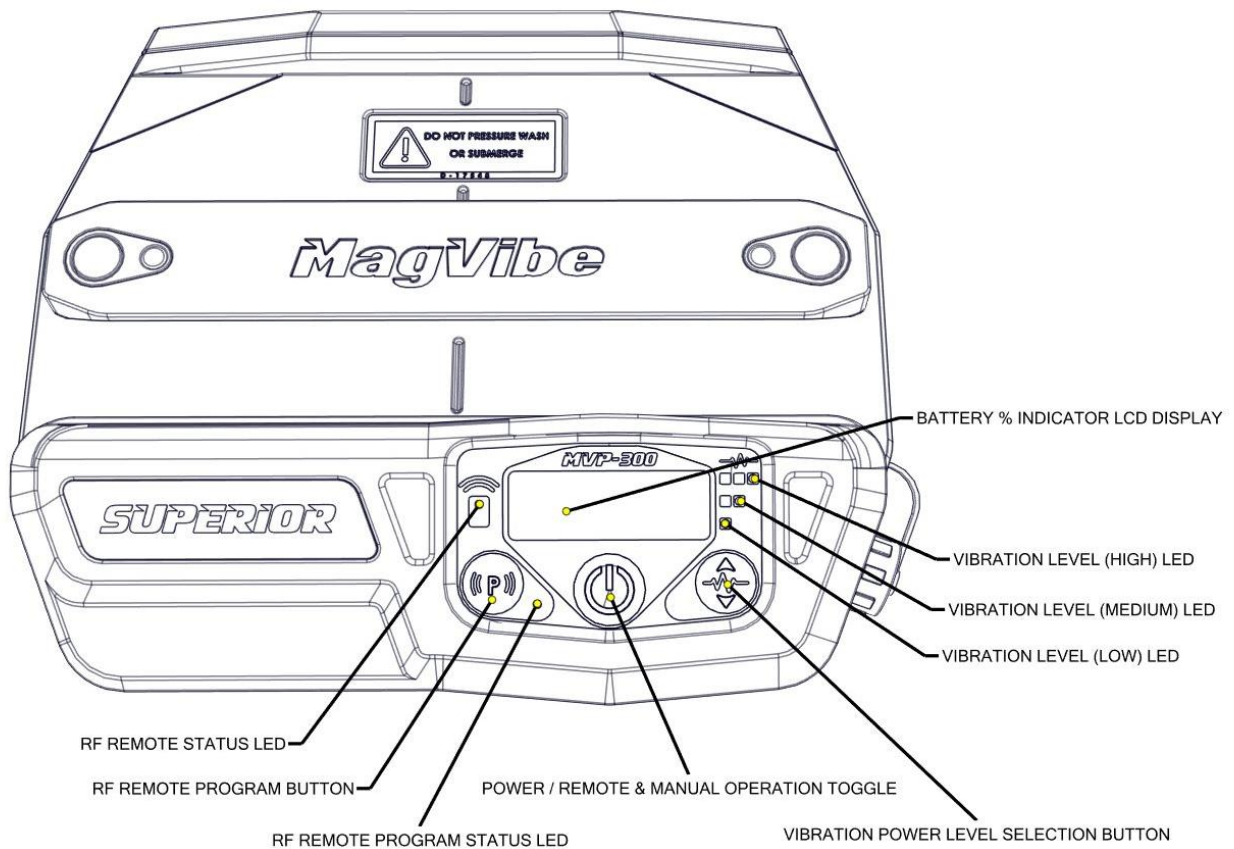
DO NOT OPEN CASE / VOID WARRANTY DECAL

QR CODE LINK TO MANUALS DECAL

SERIAL PLATE

QAS FEMALE RECEPTACLE

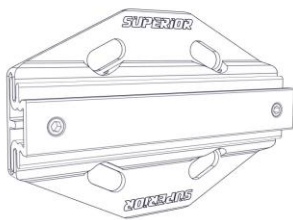
BATTERY INFORMATION DECAL



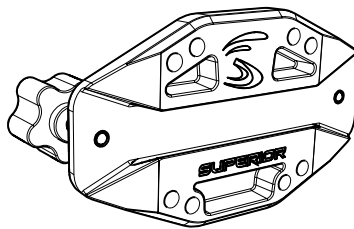
QAS

QUICK ATTACH SYSTEM

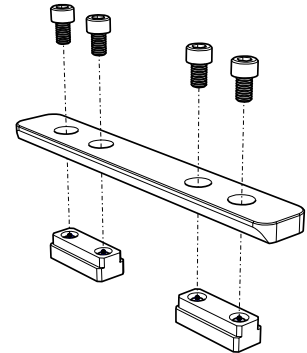
QAS™ is a quick attach system designed to make it quick and easy to attach a MagVibe™ Pro, ProTilt®, or accessories to a ProFloat™®, other Superior tools and even other manufacturers floats. The ability to quickly Remove the pivot allows for stacking of floats for transportation, easier cleanup and the ability to switch floats or other tools very fast. The MagVibe™ Pro, ProTilt® and ProFloat™® have a built-in QAS™ mounts. For other types of floats there are a variety of QAS™ adapters: The QAS™-M is a four-bolt adapter, the QAS™-W is a t-washer adapter for channel mount floats. There is also a QAS™-F adapter that converts a standard four-bolt pivot to have a quick attach system so you can attach to a ProFloat™®.



QAS™-M Adapter

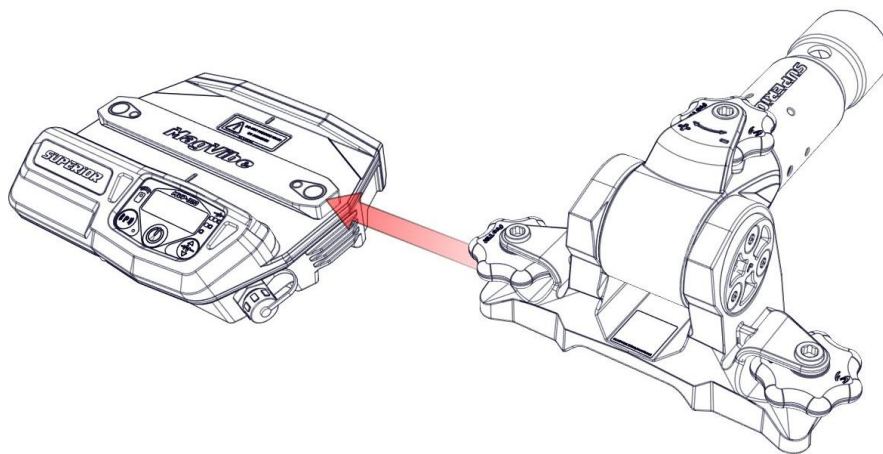


QAS™-F Adapter



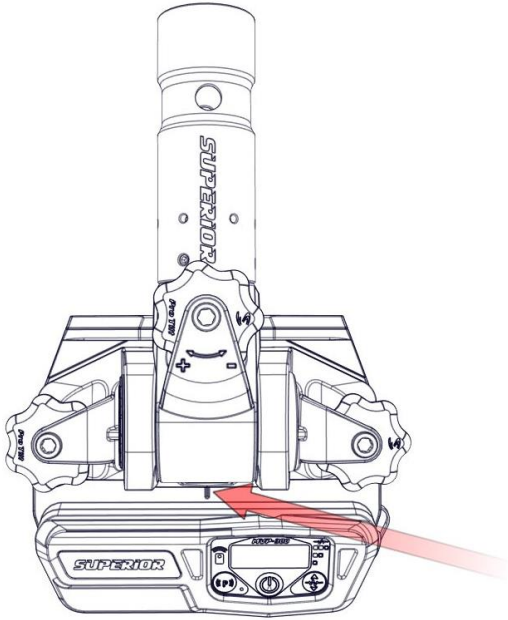
QAS™-W Adapter

MagVibe™ MVP 300 attachment to a ProTilt



Make sure QAS knobs are loosened and the shaft is all of the way up.

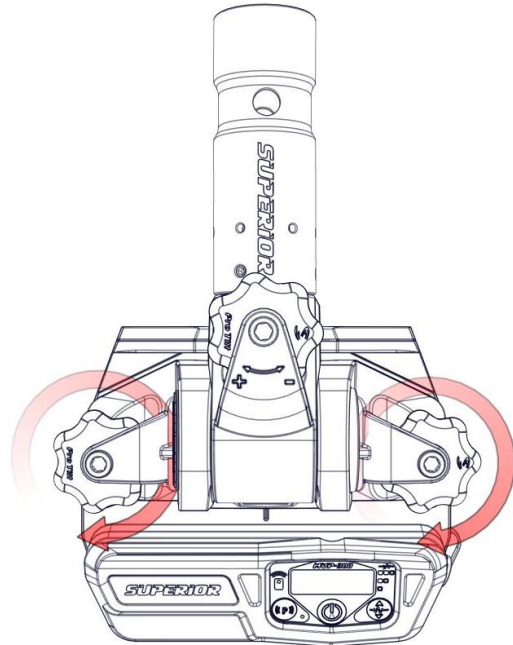
Slide ProTilt onto the QAS male mount located on the top of the MagVibe™ MVP 300.



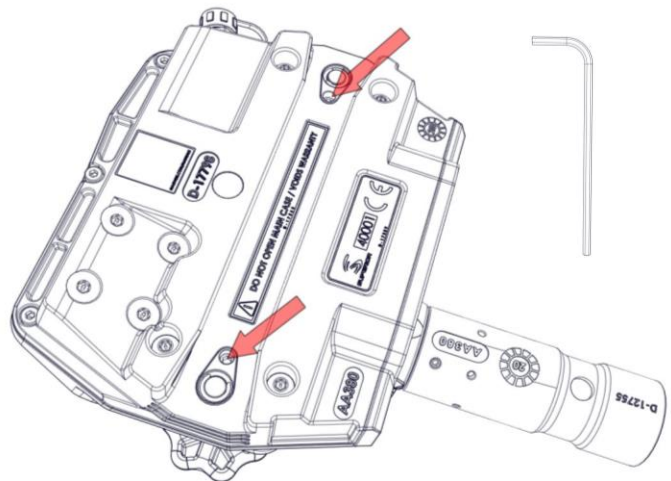
Align the center of the ProTilt with the center mark on the MagVibe™ as shown. This will help align the QAS knob shafts with the MagVibe™ shaft extensions.

Slightly tighten the QAS knobs to where the QAS shaft engages with the MagVibe™ shaft extensions.

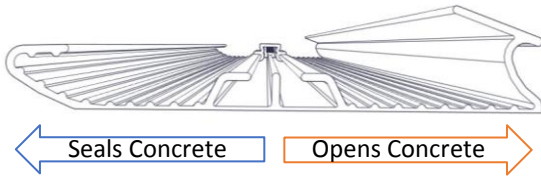
Now you are ready to slide the system onto the ProFloat™ or other tools.



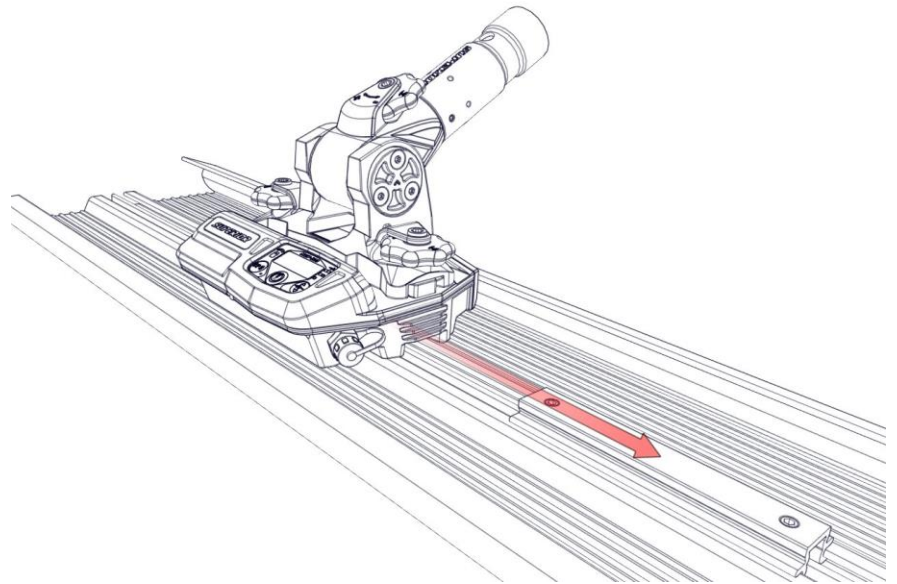
To permanently attach your ProTilt to the MagVibe™ you can now tighten the two M6 set screws up against the ProTilt base using a 3mm Allen key.



ProFloat™ Attachment

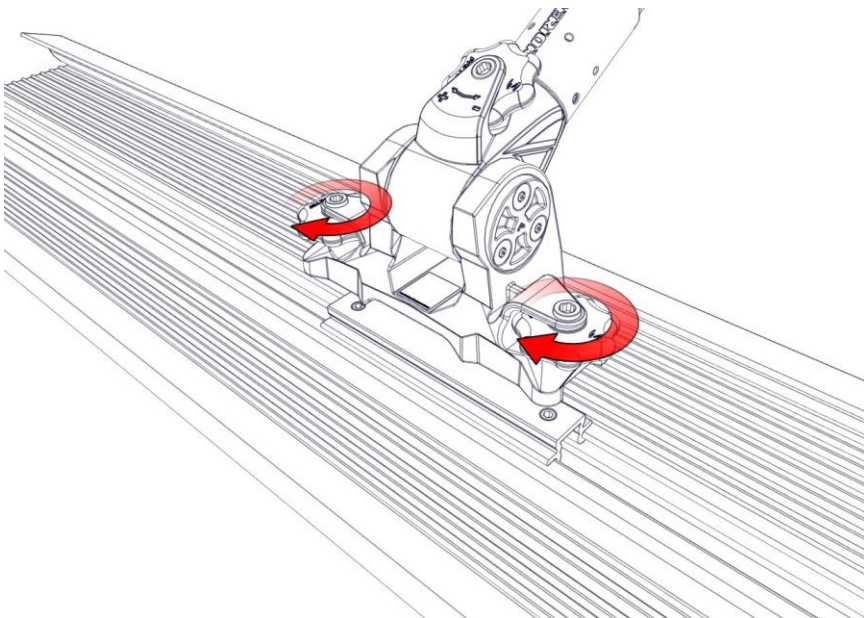


Decide which direction you want to mount the ProFloat™. We recommend that the cutting edge be facing the operator when cutting high spots and filling low spots. Once this is done the ProFloat™ can be quickly rotated 180° to open the concrete on the way out, and seal on the way back.



Loosen both QAS™ knobs by turning them counter-clockwise.

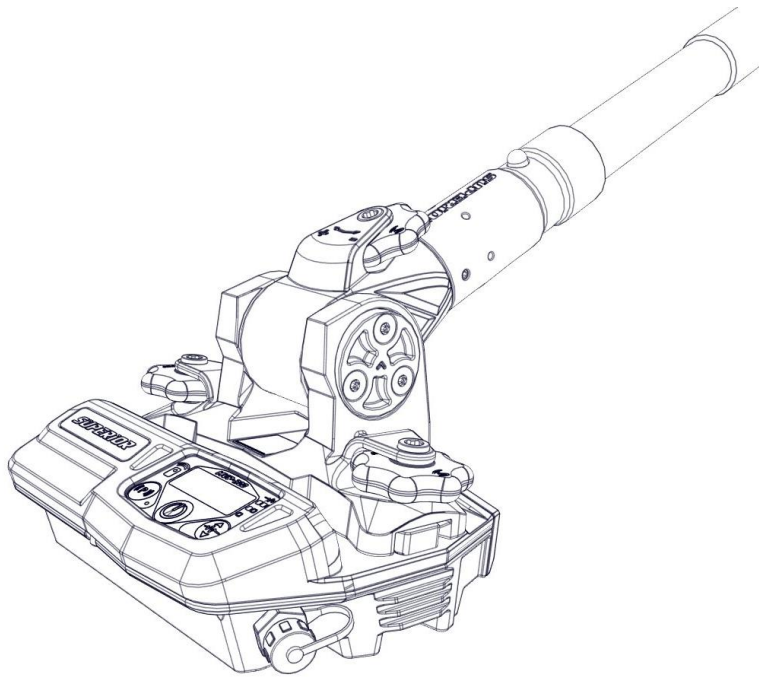
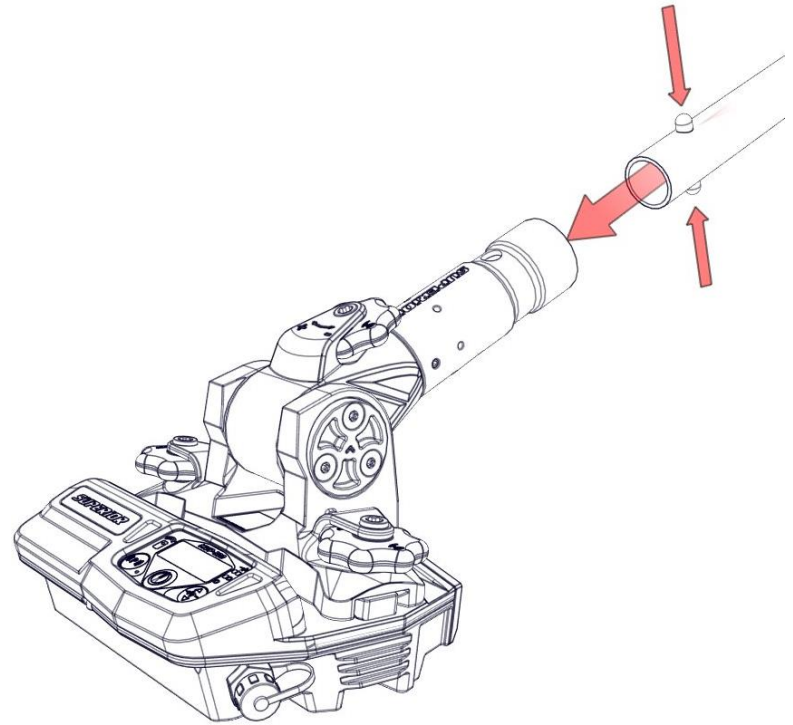
Align the QAS™ receptacle with the QAS™ dovetail and slide over to engage.



Center the MagVibe Pro™ over the QAS™ dovetail and tighten both QAS™ knobs by turning them clockwise. **DO NOT OVERTIGHTEN.**

Attaching the Pole Extension

Press and hold the pins in pole extension, then align and insert into MagVibe™ Pro pivot handle. Push into bore and make sure that the pins snap through the two holes in the pivot handle to engage.



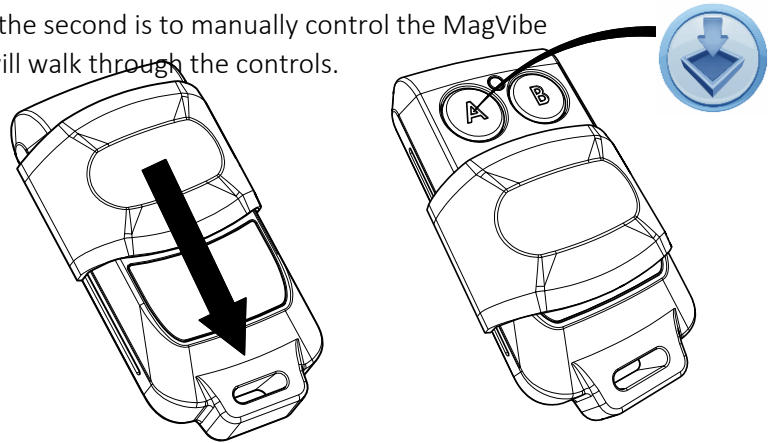
Same procedure for an outside pole extension; except you will slide the pole extension over the pivot handle. The MagVibe™ Pro pivot handle will accommodate $\text{Ø}1\text{-}3/8''$ internal and $\text{Ø}1\text{-}3/4''$ external poles.

Turning MagVibe™ Pro On / Off (RF - Remote control Mode)

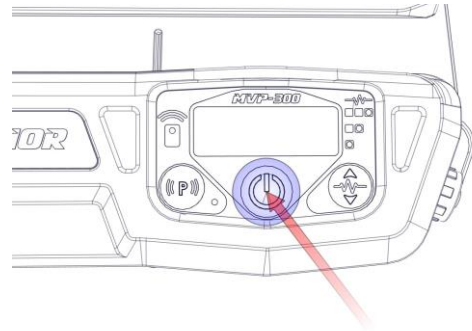
THE REMOTE CONTROL IS NOT INCLUDED!

There are two ways to turn the MagVibe™ Pro on and off. The first method is to use the pre-programmed RF remote control (*Optional*) and the second is to manually control the MagVibe utilizing the membrane switch. The following will walk through the controls.

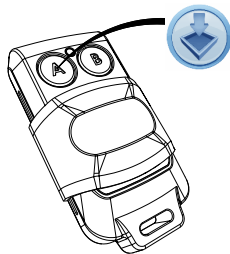
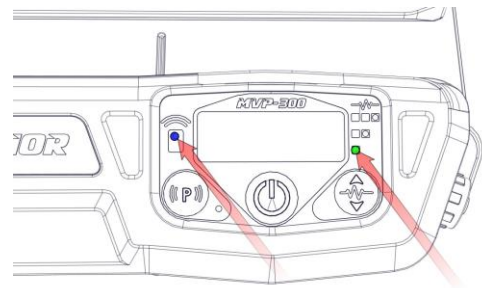
To use the RF remote control, slide the protective button cover downward to expose the buttons. There are two buttons: Button A turns the MagVibe™ Pro on and off, and Button B is an auxiliary RF control for powered accessories from Isoplam srl.



To turn the MagVibe™ Pro on and off with the remote: Press the power button on the membrane switch to wake the MagVibe.

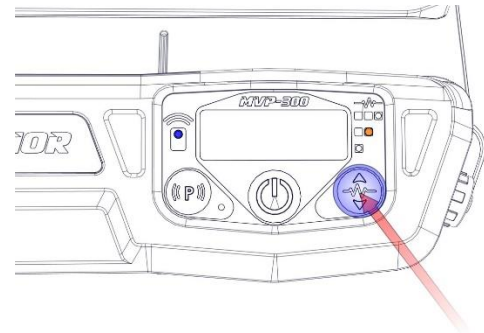


When the MagVibe is ready both the blue LED located in the remote-control icon and the green LED located in low vibration mode will light. The MagVibe is now ready to receive RF remote signals.

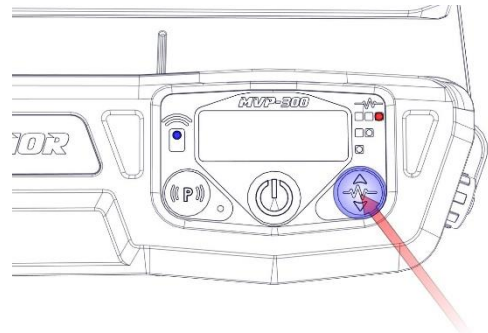


To turn on, simply press button A and the vibration will start. When you want to turn it off, press button A again.

The vibration will start in low level. To change the vibration intensity, press the vibration power level selection button to toggle between the three levels of intensity. Pressing the vibration selector button once will increase the vibration 12% and the orange LED will light.



If the vibration selection button is pressed again, the vibration will increase by an additional 21% and the red LED will light. If the vibration selector button is pressed again, the vibration will return to low mode.



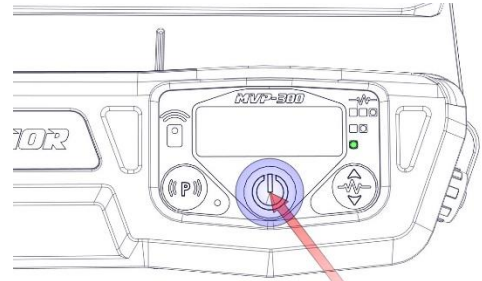
The remote-control range will depend on surroundings; however, it should have a twenty five-foot line of sight range.

Note: Since you can accidentally leave the MagVibe on while in remote mode and subsequently drain the battery, the MagVibe will go into sleep mode after 6 hours of operation (standby).

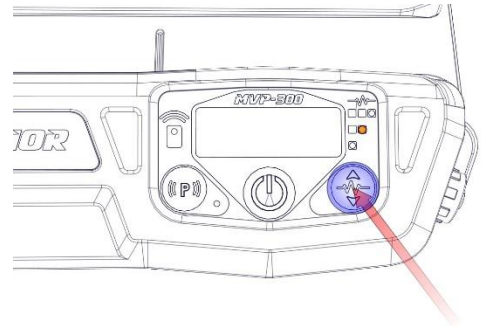
To put the MagVibe back into sleep mode, press the power button on the membrane switch once and all lights will go off as a confirmation.

Turning MagVibe™ Pro On / Off (Manual Control)

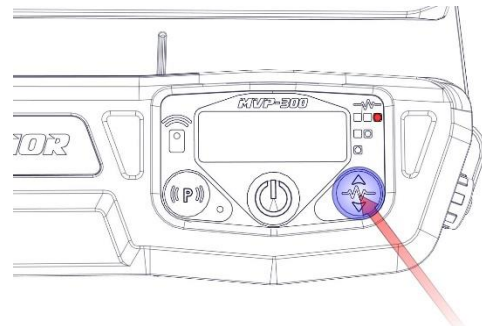
To turn the MagVibe on manually with the membrane switch, press the power button twice within a couple of seconds. The MagVibe will start vibrating in low vibration mode and the green LED will light.



To change the vibration intensity, press the vibration power level selection button to toggle between the three levels of intensity. Pressing the vibration selector button once will increase the vibration 12% and the orange LED will light.



If the vibration selection button is pressed again, the vibration will increase by an additional 21% and the red LED will light. If the vibration selector button is pressed again, the vibration will return to low mode.



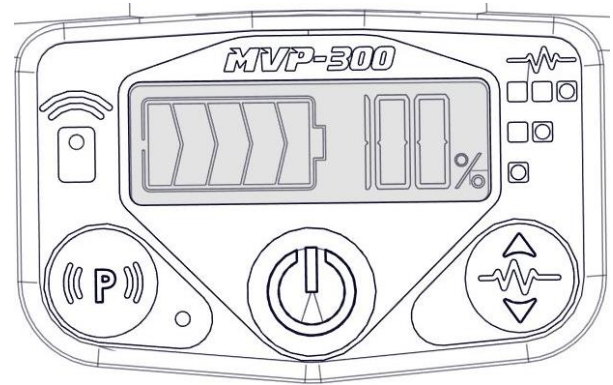
Turning the MagVibe Off

To put the MagVibe back into sleep mode, press the power button on the membrane switch once and all lights will go off as a confirmation.

Battery Indicator

The battery indicator is positioned underneath the membrane switch's clear lens so the operator can see the status of the battery when the MagVibe™ Pro is in operation. The battery status is converted into percent remaining.

We have built in an offset of the scale to protect the battery from getting too low to properly charge (20%). So, you may notice that your battery indicator displays 0%, but your MagVibe still works. At this point, you should stop the MagVibe and charge it fully. This will keep the battery conditioned to accept a full charge.

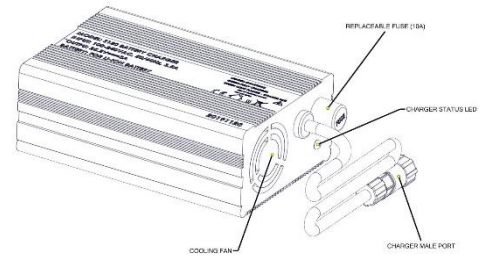


Never charge your battery inside a car. The extreme temperatures can cause a charging battery to explode.

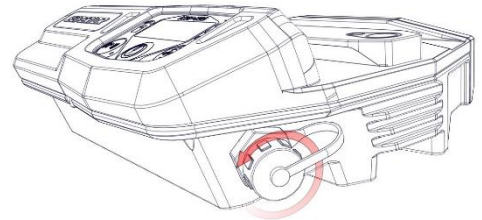
Charging the Battery

The 22.2VDC Lithium Ion battery that is built in to the MagVibe™ Pro has 3500mAh capacity which should yield ~18hrs on a single charge.

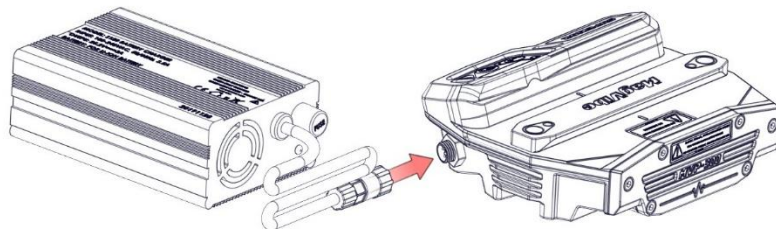
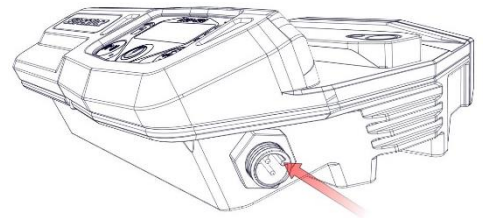
To re-charge; follow these steps:



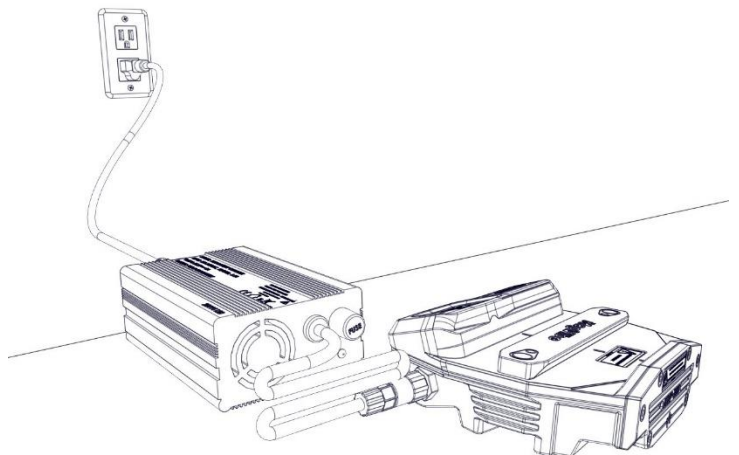
1. Unscrew the charger port canteen seal cap to expose the charger port.



2. Line up the charger port plug and the indexer on the MagVibe charger port; push it in and tighten the retaining screw for a good connection.



3. Plug the LiPo balancing charger (supplied) into a 120 VAC wall outlet.



4. The LED on the side face of the charger will turn red when charging. When the battery is at 95% of full charge the LED will flash red/green. When the battery is fully charged, the LED will turn green.

Maintenance Statement

The owner is responsible for the performance of all required maintenance, as described in the Operator's Manual.

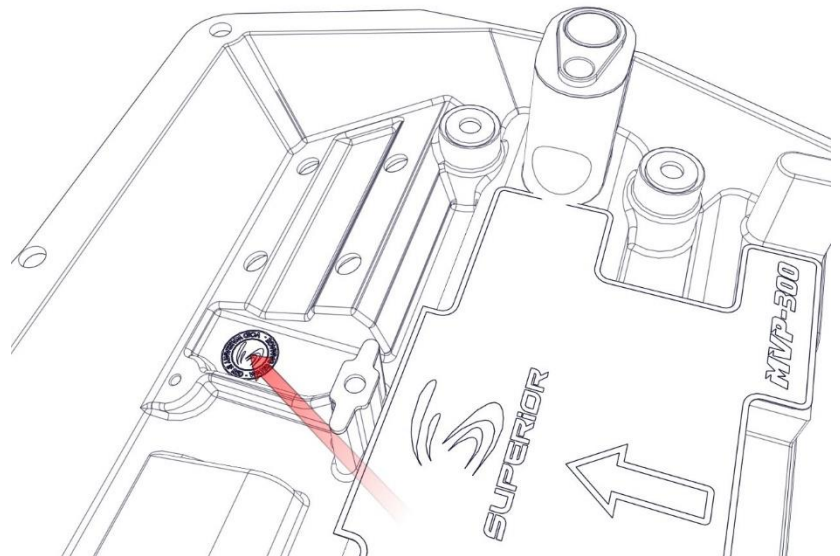
Maintenance Schedule

| Daily Maintenance | Weekly Maintenance | Monthly Maintenance |
|---|---|---|
| Cleaning (external) | Cleaning (external) | Cleaning (external) |
| Inspection | Inspection | Inspection |
| loose fasteners, cracks, leaks, or other obvious damage | loose fasteners, cracks, leaks, or other obvious damage | loose fasteners, cracks, leaks, or other obvious damage |
| Check battery is charged and ready to go. | Check battery is charged and ready to go. | Check battery is charged and ready to go. |

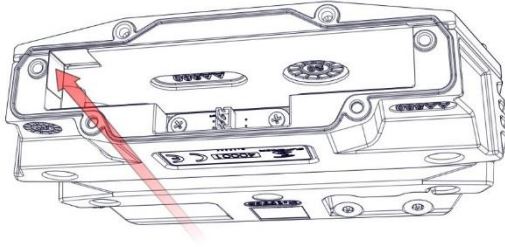
Maintenance

Remove MagVibe™ Pro from the float and clean after every use. Make sure to pay special attention to the QAS™ receptacle. If concrete sets-up around the QAS™ it may become difficult to use. The MagVibe™ Pro has sensitive electronics located inside the pivot and the main body; **DO NOT USE A PRESSURE WASHER OR SUBMERGE IN WATER.**

The MagVibe MVP300 has a color changing water infiltration decal inside that will only activate if the MagVibe has been cleaned with a pressure washer or submerged in water. **The presence of water in the MagVibe will void any warranty.**



Do not attempt to access the internal components of the MagVibe; this will **void your warranty**. In addition to tamper-resistant main case fasteners, the MagVibe has a Void Warranty if Seal is Broken decal. You are able to replace the battery if ever needed.



Technical Data

| | | | | |
|---------------------------------|---|--------------------|--------------------|--------------------|
| Dimensions | | L | W | H |
| | MagVibe | 5.69 (1.44.7mm) | 6.59 (167.5mm) | 2.82 (71.7mm) |
| | MagVibe and ProTilt | 10.50 (267.7mm) | 7.22 (183.49mm) | 5.03 (127.70mm) |
| Mass | MagVibe | 2.83# (1.27Kg) | | |
| | MagVibe and ProTilt | 5.62# (2.55Kg) | | |
| Battery | 22.2VDC, 3500mAh LiPo Battery, 6 Cell | | | |
| Motor | 24V DC, 0.6A | | | |
| Runtime | ~18Hr. | | | |
| Charging port | Sealed Canteen-Style | | | |
| Controls | Membrane Switch with Integrated Timer and 3 speeds | | | |
| RF Remote Controlled (Optional) | 433.92MHz | | | |
| Antenna | Integrated PCB antenna (Internal) | | | |
| Mounting / Attachment | Quick Attach System (QAS) integrated in MVP and ProTilt | | | |
| Tilt Angle ProTilt G3 | 210° | | | |
| Gearbox | Fully Sealed | | | |
| Bearings | Sealed Ball Bearings | | | |
| Tensioner | Fine control and pivot Stop | | | |
| Pole Extension Attachment | 1-3/8" and 1-3/4" Pole Attachment | | | |
| LiPo Battery Level Indicator | LiPo 6S with % charge remaining | | | |
| Gear Ratio | 2.85:1 | | | |
| Hardened Beveled Gears | 60HRc (Surface) / 35HRc (core) | | | |
| | Can Use Multiple Units at the same time | | | |
| Compatibility | Fits on all tools except hand tools | | | |
| CE | CE Compliant | | | |
| Die Cast Aluminum | AA380 (Recyclable) | | | |
| Die Cast Aluminum Finish | hard anodized | | | |
| Charger | LiPo Smart charger with balancer | | | |